

## Modulare Großküchengeräteserie 900XP Automatischer Gas- Nudelkocher, 190 l

**Technisches Datenblatt**

 ARTIKEL #  
 MODELL #

NAME #

SIS #

AIA #



391115 (E9PCGLISFO)

 GAS-NUDELKOCHER 1 X  
 190-L-BECKEN AUTOM.

### Kurzbeschreibung

**Artikel Nr.**

Gas-Nudelkocher, mit 1 Becken 190 Ltr. und 2 Körben, automatisch

- Beckenabmessungen LxBxH: 740x550x465 mm
- Becken mit Überlaufrohr für Schaumablauf
- 1 Hebekorb mit automatischer Kippung, Korbkapazität: 20 kg
- mit Zeitschaltuhr zum Programmieren von Garzeiten
- großer Auslaufhahn mit isoliertem Griff frontseitig

### Hauptmerkmale

- Hohe Produktivität und Qualität durch hohe thermische Effizienz und automatische Garzeitregelung.
- Wasserbecken mit Überlaufrohr zum Abschäumen.
- Großer Ablaufhahn, auf den Körbe zum Abtropfen gestellt werden können.
- 190 l Wasserbecken aus CrNiMo-Stahl 1.4404.
- Konstanter Wasserstand durch Wiederbefüllung.
- Automatisches Wasserauffüllen.
- Automatisches Auslösen, wenn das Wasser den Mindeststand erreicht und Fühler mit Magnetventil als Trockengeschutz.
- Digitale Zeitschaltuhr garantiert genaue Einstellung der Garparameter.
- Einfache, funktionale Bedienblende.
- Das besondere Design der Regelschalter schützt vor Wassereindringen.
- Der gehobene Korb wird am Ende des Garzyklus automatisch gekippt.
- Brennerkammer und Tragerahmen aus Edelstahl.
- Brenner aus Edelstahl mit Zündbrenner, Sicherheitsventil und Flammenwächter.
- Piezozündung mit Thermoelement für zusätzliche Sicherheit.
- Extra starker Innenrahmen aus Edelstahl und Außenverkleidung mit Satinschliff.
- Schutzart IPX5

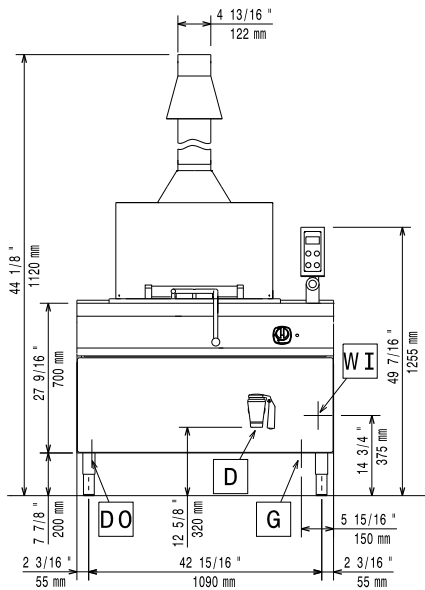
### Optionales Zubehör

- Rückstromverhinderer, 150 mm Ø PNC 206132
- Adapterring für Abgaskondensator, 150 mm Ø PNC 206133
- Front-Sockelblende, 1200 mm PNC 206151
- Front-Sockelblende, 1600 mm PNC 206152
- Front-Fußblende, 1200 mm (nicht für Kühl-/Tiefkühl-Unterschrank) PNC 206178
- Front-Fußblende, 1600 mm (nicht für Kühl-/Tiefkühl-Unterschrank) PNC 206179
- 1 Paar seitliche Fußblenden, nicht für Kühl-/Tiefkühlunterschrank PNC 206180
- Abgaskondensator für Vollmodul, 150 mm Ø PNC 206246
- Unterkonstruktion für Fußmontage oder fahrbar 1200 mm (XP700-900) PNC 206368
- Unterkonstruktion für Fußmontage oder fahrbar 1600 mm (XP700-900) PNC 206369
- Unterkonstruktion für Fußmontage oder fahrbar 2000 mm (XP700-900) PNC 206370
- Rückwandverkleidung - 1200 mm (XP700-900) PNC 206376

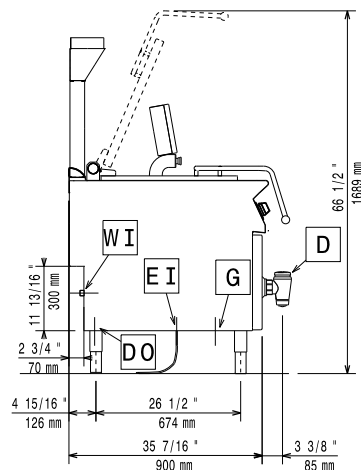
**Genehmigung:**

- 2 Seitenblenden für freistehende Geräte PNC 216134
- Wagen mit Hubvorrichtung und abnehmbarem GN2/1 200mm Behälter PNC 922403

Front

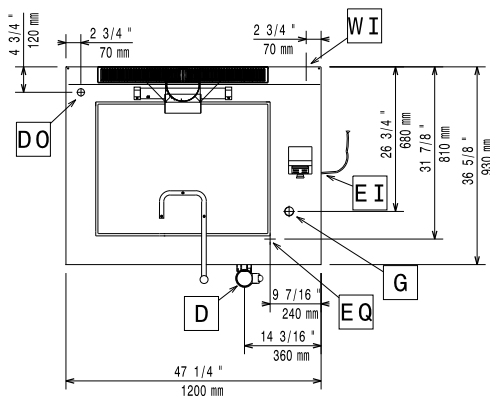


Seite



- D** = Ablauf  
**EI** = Elektroanschluss  
**EQ** = Equipotentialschraube  
**G** = Gasanschluss  
**WI** = Wasserzulauf

oben


**Gas**

<b>Gasleistung:</b>	391115 (E9PCGLISF0)	30 kW
<b>Standardgasart:</b>		Erdgas
<b>Gasart, Option:</b>		Erdgas
<b>Gaszufuhr:</b>		3/4"

**Wasser**

<b>Ablauf "D":</b>	2"
<b>Größe der Kaltwasserzuleitung:</b>	3/4"
<b>Gesamthärte:</b>	5 - 50 ppm

Electrolux Professional, empfiehlt die Verwendung von aufbereitetem Wasser basierend auf Proben der spezifischen Wasserbeschaffenheit.

Bitte Anwenderanleitung konsultieren für detaillierte Anforderungen an die Wasserqualität.

**Schlüsselinformation**

<b>Anzahl Becken:</b>	1
<b>Beckenabmessungen (Nutzinhalt) Länge:</b>	740 mm
<b>Beckenabmessungen (Nutzinhalt) Höhe:</b>	465 mm
<b>Beckenabmessungen (Nutzinhalt) Tiefe:</b>	550 mm
<b>Beckeninhalt (MAX):</b>	190 lt MAX
<b>Nettogewicht:</b>	212 kg
<b>Versandgewicht:</b>	216 kg
<b>Versandhöhe:</b>	1500 mm
<b>Versandlänge:</b>	1300 mm
<b>Versandtiefe:</b>	1100 mm
<b>Versandvolumen:</b>	2.15 m <sup>3</sup>
<b>Zertifizierungsgruppe</b>	GGPC20

Bei Aufstellung des Geräts auf oder neben ein temperaturempfindliches Möbel o. ä. muss ein Sicherheitsabstand von ca. 150 mm eingehalten oder eine Isoliervorrichtung installiert werden.